



РУКОВОДСТВО ПОЛЬЗОВАТЕЛЯ

Цифровое пианино DDP-80 PLUS

Добро пожаловать в Donner

Мы очень благодарны, что вы приобрели нашу продукцию. Пожалуйста, потратьте несколько минут на прочтение инструкции по эксплуатации этого продукта, которая покажет вам, как его использовать, а также объяснит функции и работу устройства, обеспечивая бесперебойную установку. Пожалуйста, сохраните данную инструкцию по эксплуатации для дальнейшего использования.

ПЕРЕЧЕНЬ ПРОДУКТОВ

Пожалуйста, подтвердите, что товар находится в хорошем состоянии и включены ли в него аксессуары.

| Наименование | Количество |
|--------------------------|------------|
| Корпус фортепиано | 1 шт |
| Адаптер питания | 1 шт |
| Тройная педаль | 1 шт |
| Подставка под педали | 1 шт |
| Подставка | 4 шт |
| Болты M6*14 мм | 20 шт |
| Руководство пользователя | 1 шт |

ПАРАМЕТРЫ МУЗЫКАЛЬНОГО ИНСТРУМЕНТА

| | | | |
|-----------------|-------------------------|-----------------------------------|----------|
| Клавиши | 88 клавиш | Модуляция | ≤3Cent |
| Диапазон | A2-C5 | Акустическая система | ≥20W x 2 |
| Вид | Вертикальное фортепиано | Параметр источника питания | DC 12V3A |

УСТАНОВКА



Во время установки убедитесь, что все детали укомплектованы. Владелец должен прочитать содержание данного руководства по установке перед использованием прибора.

- 1 Подставка для фортепиано x 4
- 2 Корпус фортепиано
- 3 Болты М6 x 14 (20 шт.)
- 4 Подставка под педали
- 5 Тройная педаль
- 6 Адаптер питания
- 7 Упаковочный пенопласт или мягкие и плоские предметы (Совет: поместите их под корпус пианино, чтобы не поцарапать поверхность)

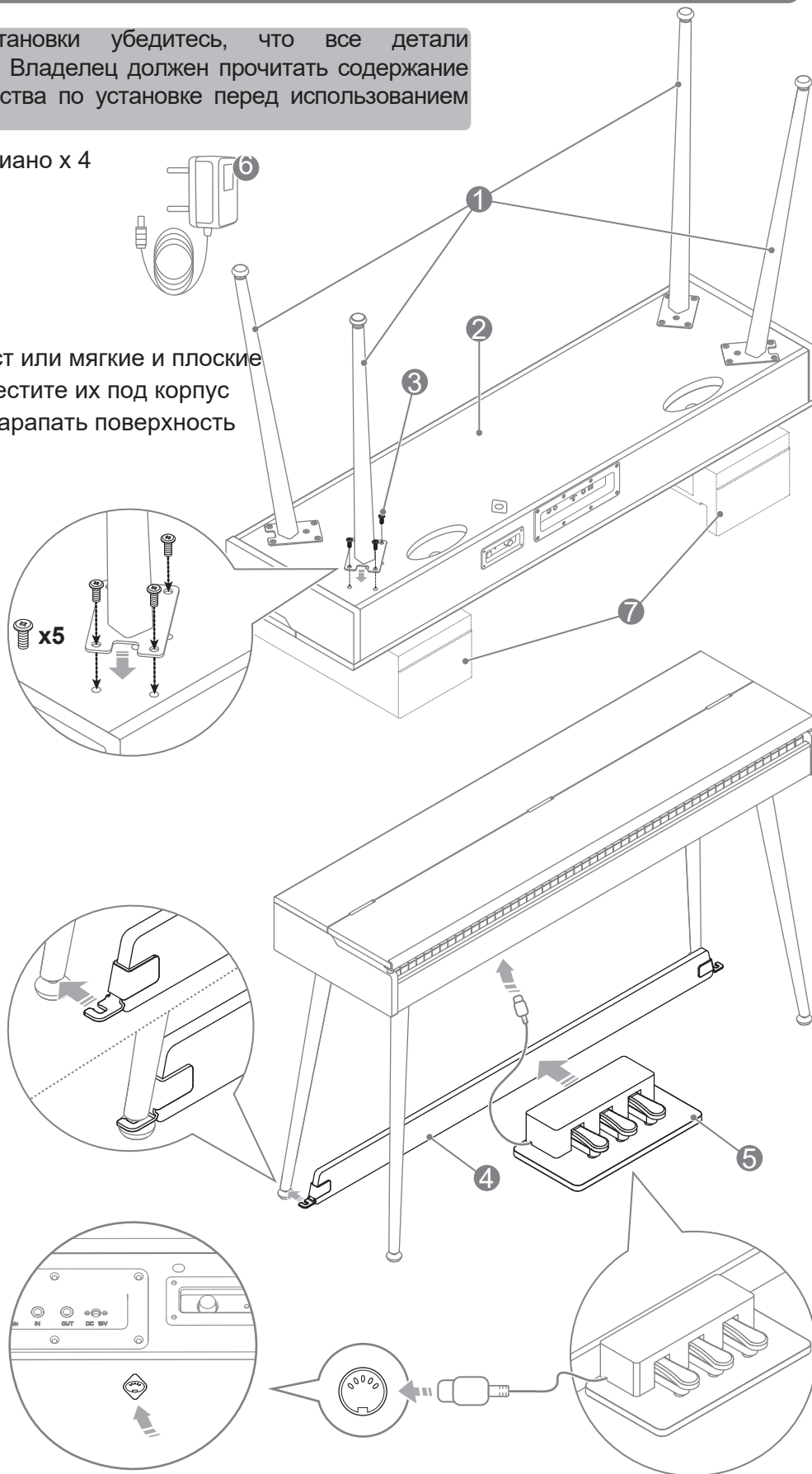


1. Установка подставки для фортепиано.

2. Установка подставки под педали.

(Если педальную панель невозможно правильно установить на подставку фортепиано, отрегулируйте подставку фортепиано внутрь, чтобы точно выровнять ее.)

3. Подключение педали.

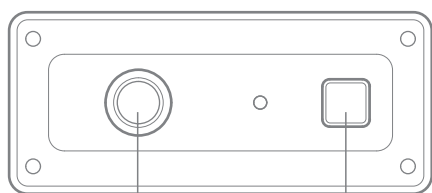
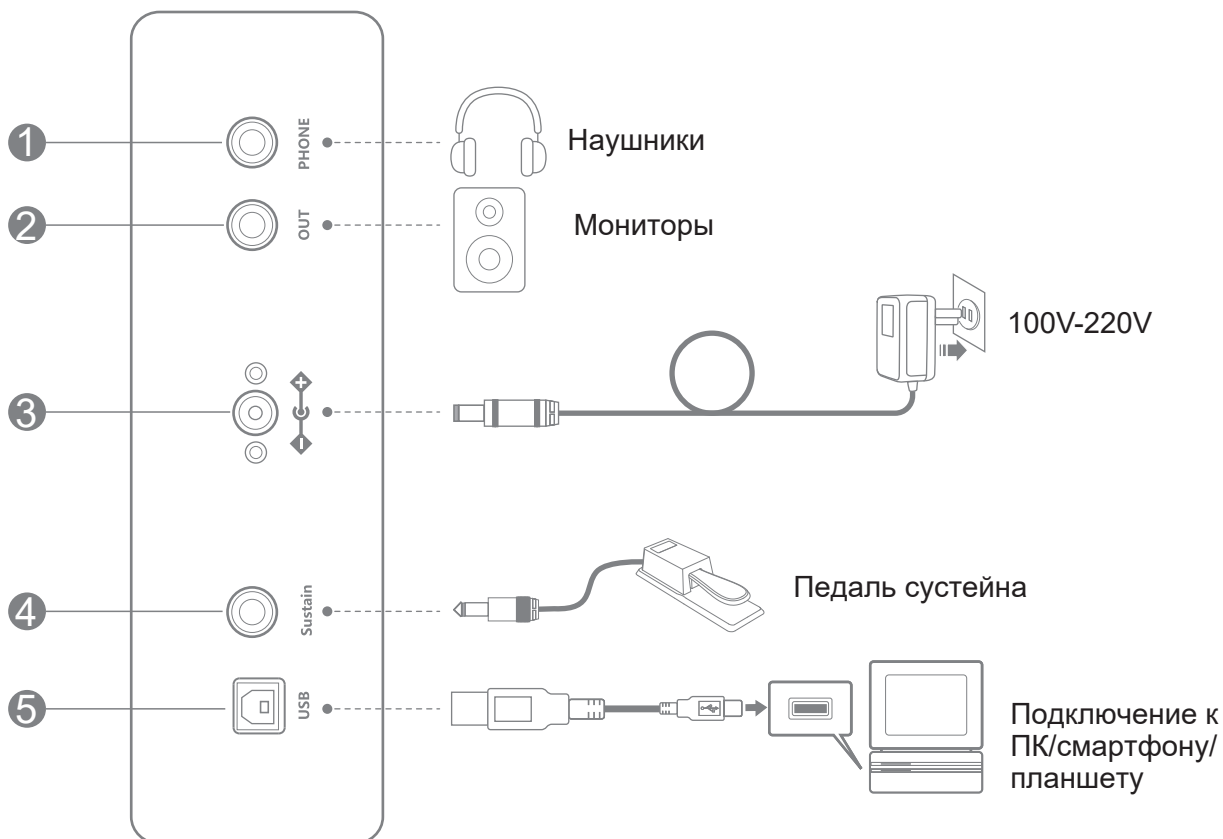


В нижней части корпуса фортепиано

Разъем для педали

РАЗЪЕМЫ ФОРТЕПИАНО

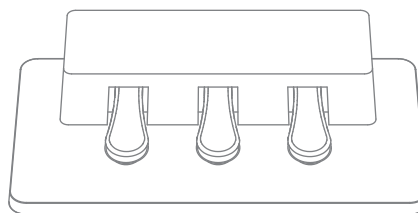
Задняя панель



6

7

Регулятор громкости Выключатель питания



8

Тройная педаль

1 Разъем для наушников

- Подключите наушники к этому разъему.

2 Аудио выход

Подключите пианино DDP-80PLUS к динамику через этот разъем.

3 Разъем питания

- Подключите адаптер питания к этому разъему.
- Пожалуйста, отключите шнур питания и храните его надлежащим образом, если продукт не используется в течение длительного периода времени.
- Пианино DDP-80PLUS автоматически отключается через 30 минут, если оно не используется.

4 Разъем для педали сустейна

- Подключите шнур педали сустейна к этому разъему.

5 USB-порт

- Поддержка нескольких устройств. Используйте линию типа В для подключения компьютеров, мобильных телефонов, планшетов и iPad для самостоятельного обучения, сочинения или преподавания. Отредактированную музыку и встроенный аккомпанемент музыкального программного обеспечения можно подключить к цифровому пианино с помощью ПО для воспроизведения.

6 Контроль громкости

- Контролируйте основной выходной уровень.

7 Выключатель

- Включите питание, нажав выключатель питания.

8 Тройная педаль

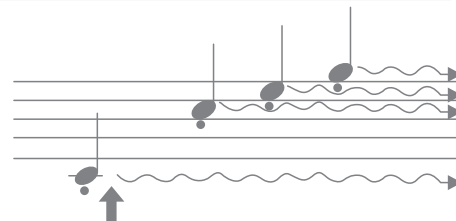
- Управление сустейном и звуковым эффектом.

- Подключите шнур педали к разъему для педали в нижней части цифрового пианино.

ТРОЙНАЯ ПЕДАЛЬ

Демпферная педаль (правая)

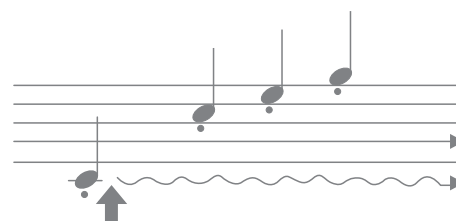
Ноты будут звучать после нажатия правой педали; эффект сустейна прекращается сразу после отпускания.



Если вы нажмете там правую педаль, нота и нота, которую вы сыграли до отпускания педали, продлятся дольше..

Педаль sostenuto (средняя)

Ноты, которые уже проигрываются при нажатии этой педали, будут поддерживать сыгранные ноты, но другие ноты, сыгранные впоследствии, не будут поддерживаться. Это может удлинить аккорд или отдельную басовую ноту, одновременно воспроизводя другие звуки стаккато.



Если вы нажмете и удерживаете ноту, одновременно нажимая педаль sostenuto, нота будет звучать так, пока педаль не будет отпущена.

Мягкая педаль (левая)

Нажатие на мягкую педаль уменьшит громкость исполняемых вами нот и слегка изменит тембр нот. Ноты, сыгранные до нажатия педали, не изменяются.

ОБСЛУЖИВАНИЕ ПИАНИНО

Добросовестно выполняйте свою работу по обслуживанию и защите этого продукта. Это играет важную роль в продлении срока службы и уменьшении количества неисправностей.

- Во избежание деформации, изменения цвета или более серьезных повреждений не храните его в следующих условиях.

- Прямой солнечный свет
 - Высокая температура
 - Чрезмерная влажность
 - Чрезмерное количество пыли.
 - Сильная вибрация
- Во избежание помех для других устройств, таких как телевизоры и радиоприемники, не размещайте пианино рядом с электрическими устройствами.
 - Во избежание изменения цвета панели и клавиатуры не чистите пианино растворителями, спиртом или подобными химикатами. Пятна или грязь, которые трудно удалить, можно протереть слегка смоченной водой тканью.
 - Во избежание повреждения панели или внутренних электронных компонентов не перемещайте пианино резко и не ставьте на него тяжелые предметы.

СООБРАЖЕНИЯ БЕЗОПАСНОСТИ

ПРЕДУПРЕЖДЕНИЯ/ПРЕДОСТЕРЕЖЕНИЯ

- **Адаптер питания.**
 - Этот продукт доступен для стандартной внутренней настенной розетки.
 - Используйте только шнур питания, указанный для данного продукта.
 - Пожалуйста, выключите питание и вытащите шнур питания, если продукт не используется в течение длительного периода времени.



- **Дым, запах, перегрев.**
 - Следующие операции необходимо выполнить немедленно, чтобы избежать опасности возгорания и поражения электрическим током в случае курения, выделения запахов или перегрева изделия.
 1. Выключите питание.
 2. Вытащите вилку из розетки.
 3. Свяжитесь с местным агентством.
- **Источник питания и линия электропередачи.**
 - Неправильное использование источника питания и линий электропередачи может привести к возгоранию и поражению электрическим током. Необходимо соблюдать следующие меры предосторожности:
 1. Для этого продукта необходимо использовать указанные линии электропередачи.
 2. Необходимо использовать адаптер переменного тока с выходным напряжением, не превышающим номинальное напряжение в доме.
 3. Не размещайте шнур питания рядом с источниками тепла и влаги.
 4. Не перегружайте розетки и удлинители.
 5. Не ставьте тяжелые предметы на линии электропередачи.
 6. Не перекручивайте и не сгибайте линии электропередачи.
 7. Не прикасайтесь к шнуру питания и вилке мокрыми руками.
 8. Отключайте шнур питания от розетки, если инструмент не используется или во время грозы.
 9. При подключении или отключении шнура питания убедитесь, что питание отключено.

10. Детям не следует разрешать прикасаться к вилке и линии электропередачи без присмотра взрослых.

● **Вода и посторонние вещества**

- Пожалуйста, выключите источник питания и отсоедините шнур питания, чтобы избежать опасности возгорания и поражения электрическим током при попадании воды и других посторонних предметов в этот продукт.

● **Демонтаж**

- Пожалуйста, не разбирайте и не модифицируйте этот продукт, чтобы избежать опасности возгорания и поражения электрическим током..

● **Обработка и транспортировка**

- Никогда не прилагайте чрезмерную силу к элементам управления, разъемам или другим частям прибора.

- Крепко держитесь за вилку при отсоединении кабелей, никогда не тяните за кабели с силой.

- Отсоедините все кабели перед перемещением прибора.

- Удары, вызванные падением, ударами инструмента или установкой на него тяжелых предметов, могут привести к царапинам и еще более серьезным повреждениям.

● **Размещение**

- Пожалуйста, не ставьте этот продукт на неровную поверхность или любое другое неустойчивое место, чтобы избежать повреждений при падении.

● **Интерфейс**

- Интерфейс этого продукта можно подключить только к указанному оборудованию и устройствам. Подключение непредназначенного оборудования или устройств может привести к возгоранию и поражению электрическим током.

● **Полиэтиленовая упаковка**

- Держите полиэтиленовый пакет в недоступном для детей месте, чтобы избежать удушья.

● **Громкость**

- Не используйте инструмент на высокой громкости в течение длительного времени. Высокая громкость может повредить слух.

● **Очистка**

- Пожалуйста, отключите шнур питания от сетевой розетки перед очисткой этого продукта, чтобы избежать опасности возгорания и поражения электрическим током.

ПРЕДОСТЕРЕЖЕНИЯ

Изменения или модификации, не одобренные явно стороной, ответственной за соблюдение требований, могут лишить пользователя права управлять оборудованием.

Данное оборудование было протестировано и признано соответствующим ограничениям для цифровых устройств класса В в соответствии с частью 15 правил FCC. Эти ограничения предназначены для обеспечения разумной защиты от вредных помех при установке в жилых помещениях. Данное оборудование генерирует и может излучать радиочастотную энергию и, если оно установлено и используется не в соответствии с инструкциями, может вызвать вредные помехи для радиосвязи. Однако нет никакой гарантии, что помехи не возникнут в конкретной установке.

Если данное оборудование действительно создает вредные помехи для радио- или телевизионного приема, что можно определить, выключив и включив оборудование, пользователю рекомендуется попытаться устранить помехи с помощью одной или нескольких из следующих мер.

- Изменить ориентацию или местоположение приемной антенны.

- Увеличьте расстояние между оборудованием и приемником.

- Подключите оборудование к розетке цепи, отличной от той, к которой подключен ресивер.

- Обратитесь за помощью к дилеру или опытному специалисту по радио/ТВ.

Данное устройство соответствует части 15 правил FCC. Эксплуатация регулируется следующими двумя условиями: (1) это устройство не может создавать вредных помех и (2) это устройство должно принимать любые получаемые помехи, включая помехи, которые могут вызвать нежелательную работу.

Данное оборудование соответствует ограничениям FCC по радиационному воздействию, установленным для неконтролируемой среды. Данное оборудование следует устанавливать и эксплуатировать на расстоянии не менее 20 см между излучателем и вашим телом.



Model: DDP-80 PLUS
Email: service@donnermusic.com
Website: www.donnermusic.com
Copyright © 2023 Donner LLC. All rights reserved.
Made in China



U.S.A.
Tel: 001 571 3705977

CANADA
Tel: 001 613 4168166

U.K.
Tel: 0044 2080 895 663

AUSTRALIA
Tel: 0061 384004871